



ENVASES SANZ BELDA, S.L.

Tel.: 34 96 236 02 32 - calidad@envasesanzbelda.es - www.envasesanzbelda.es
Pol. Ind. San José. Avda, Valencia, parc. 7 - Apdo. de Correos 46 - 46812 Aielo de Malferit, Valencia. (España)



Ficha técnica comercial

N-20 T.N.T-20

Serie NOVA – Versión 17-01-2024

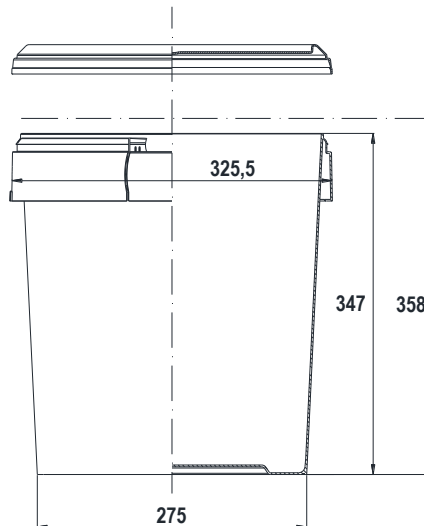
Diseño de tapa especialmente configurado para envases termosellados

DATOS TÉCNICOS:

Material:	PP copolímero de primera calidad, apto para el contacto con los alimentos según normativa vigente.
Colores:	Estándar blanco. Consultar para otros colores.
Volumen útil:	20 litros
Volumen al borde:	22.3 litros
Peso del cubo:	755 g. aprox.
Peso de la tapa:	144 g. aprox.
Peso asa (plástico):	35 g. aprox.
Peso total:	934 g. aprox.
Sup. decorable tintas planas:	250 x 900 mm (altura x perímetro)
Sup. de diseño acabado fotográfico:	240 x 920 mm (altura x perímetro)



MEDIDAS:



Medidas expresadas en milímetros

AGRUPACIÓN DE TRANSPORTE:

Cubos:	360 cubos por palet
Dimensiones del palet:	1400 x 1000 x 1930 (ver dibujo)
Tapas:	60 tapas por saco, éste sirve como envase de transporte
Dimensión del saco:	Ø 320 x 705

