



DATOS TÉCNICOS:

Material: Polipropileno copolímero de primera calidad, apto para el contacto con los alimentos según normativa vigente.

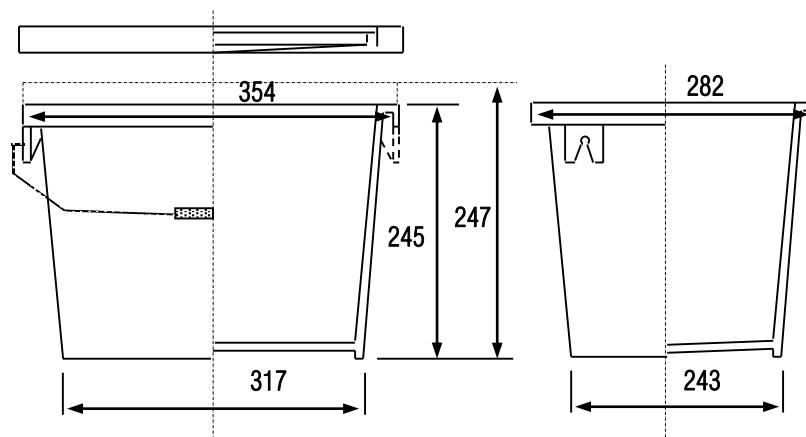
Colores: Estándar blanco. Consultar para otros colores.

Volumen útil: 16 litros
Volumen al borde: 19.8 litros

Peso de la cubeta: 660 g. aprox.
Peso de la tapa: 222 g. aprox.
Peso asas (2 plástico): 70 g. aprox.
Peso total: 985 g. aprox.



MEDIDAS:



Medidas expresadas en milímetros

AGRUPACIÓN DE TRANSPORTE:

Cubetas: 360 cubetas por palet
Dimensiones del palet: 1400 x 1150 x 2030 (ver dibujo)

Tapas: 50 tapas por caja, ésta sirve como envase de transporte
Dimensión de la caja: 420 x 290 x 940

