



DATOS TÉCNICOS:

Material: Polipropileno copolímero de primera calidad, apto para el contacto con los alimentos según normativa vigente.

Colores: Estándar blanco. Consultar para otros colores.

Volumen útil: 25 litros

Volumen al borde: 28.5 litros

Peso del cubo: 953 g. aprox.

Peso de la tapa: 219 g. aprox.

Peso del asa (plástico): 35 g. aprox.

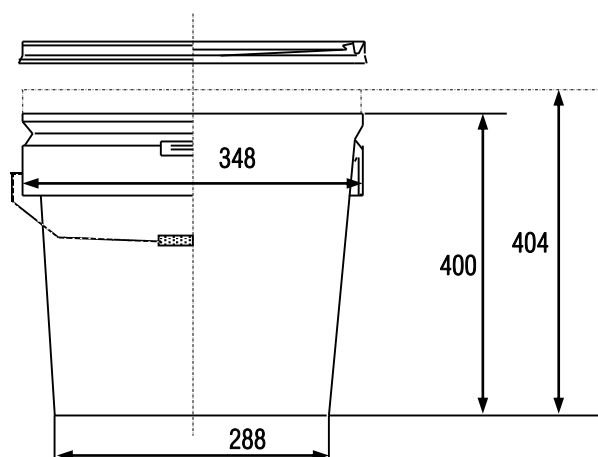
Peso total: 1207 g. aprox.

Sup. decorable tintas planas: 270 x 946 mm (altura x perímetro)

Sup. de diseño acabado fotográfico: 290 x 955 mm (altura x perímetro)



MEDIDAS:



Medidas expresadas en milímetros

AGRUPACIÓN DE TRANSPORTE:

Cubos: 300 cubos por palet
Dimensiones del palet: 1500 x 1100 x 2160 (ver dibujo)

Tapas: 60 tapas por saco, éste sirve como envase de transporte

Dimensión del saco: Ø 348 x 870

