



Ficha técnica comercial ref.

CU-5.5-UN T.CU-5.5

Serie CUBETA

CAPO011604 26-02-20
Homologado UN 4H2/Y6.5/S Grupo II y III sólidos con bolsa interior

DATOS TÉCNICOS:

Material: Polipropileno copolímero de primera calidad.

Colores: Estándar blanco. Consultar para otros colores.

Volumen útil: 5.5 litros

Volumen al borde: 6.2 litros

Peso de la cubeta: 213 g. aprox.

Peso de la tapa: 69 g. aprox.

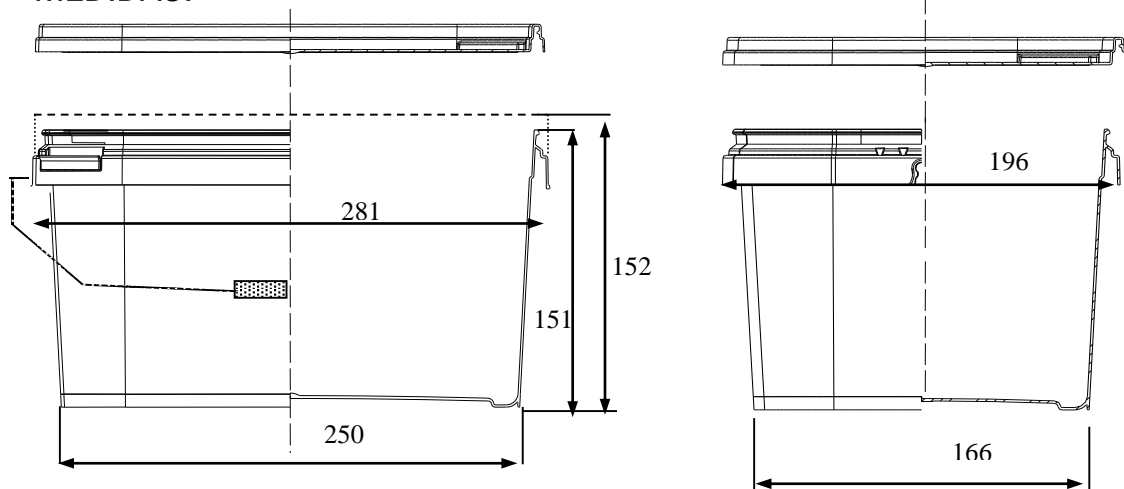
Peso asa (plástico): 21.2 g. aprox.

Peso total: 303.2 g. aprox.



Sup. de diseño acabado fotográfico: 105 x 770 mm (altura x perímetro)

MEDIDAS:



Medidas expresadas en milímetros

AGRUPACIÓN DE TRANSPORTE:

Cubetas: 600 cubetas por palet
Dimensiones del palet: 1180 x 1020 x 1130 (ver dibujo)

Tapas: 200 tapas por caja, ésta sirve como
envase de trasporte

Dimensión de la caja: 810 x 287 x 410

