



DATOS TÉCNICOS:

Material: Polipropileno copolímero de primera calidad, apto para el contacto con los alimentos según normativa vigente.

Colores: Estándar blanco. Consultar para otros colores.

Volumen útil: 2.5 litros

Volumen al borde: 3.4 litros

Peso del cubo: 130 g. aprox.

Peso de la tapa: 51 g. aprox.

Peso del asa (plástico): 8 g. aprox.

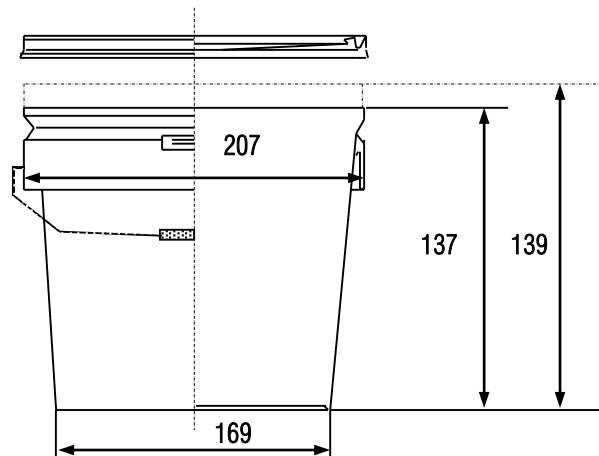
Peso total: 189 g. aprox.

Sup. decorable tintas planas: 90 x 555 mm (altura x perímetro)

Sup. de diseño acabado fotográfico: 100 x 570 mm (altura x perímetro)



MEDIDAS:



Medidas expresadas en milímetros

AGRUPACIÓN DE TRANSPORTE:

Cubos: 1020 cubos por palet
Dimensiones del palet: 1250 x 1040 x 1020 (ver dibujo)

Tapas: 204 tapas por caja, ésta sirve como envase de transporte

Dimensión de la caja: 420 x 220 x 1000

