



Ficha técnica comercial ref.

M.N-3.5 T.E.T-4

Serie MASTER NOVA

CAPO011604 30-11-22
Diseño de tapa especialmente configurado para envases termosellados

DATOS TÉCNICOS:

Material: Polipropileno copolímero de primera calidad, apto para el contacto con los alimentos según normativa vigente.

Colores: Estándar blanco. Consultar para otros colores.

Volumen útil: 3.5 litros

Volumen al borde: 4.2 litros

Peso del cubo: 154 g. aprox.

Peso de la tapa: 53 g. aprox.

Peso asa (plástico): 8 g. aprox.

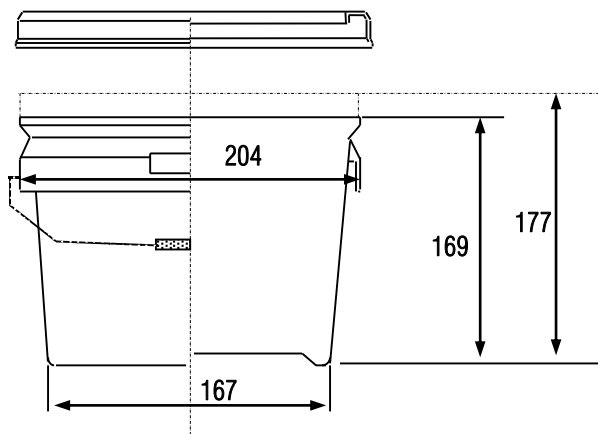
Peso total: 215 g. aprox.



Sup. decorable tintas planas: 110 x 555 mm (altura x perímetro)

Sup. de diseño acabado fotográfico: 123 x 570 mm (altura x perímetro)

MEDIDAS:



Medidas expresadas en milímetros

AGRUPACIÓN DE TRANSPORTE:

Cubos: 1020 cubos por palet
Dimensiones del palet: 1250 x 1025 x 1070 (ver dibujo)

Tapas: 170 tapas por caja, ésta sirve como envase de transporte

Dimensiones de la caja: 420 x 220 x 1000

