



ENVASES SANZ BELDA, S.L.

Tel.: 34 96 236 02 32 - calidad@envasesanzbelda.es - www.envasesanzbelda.es
Pol. Ind. San José. Avda, Valencia, parc. 7 - Apdo. de Correos 46 - 46812 Aiello de Malferit, Valencia. (España)



Ficha técnica comercial

E-5.4-UN T.E-5.5

Serie ELEGANCE – Versión 07-02-2024

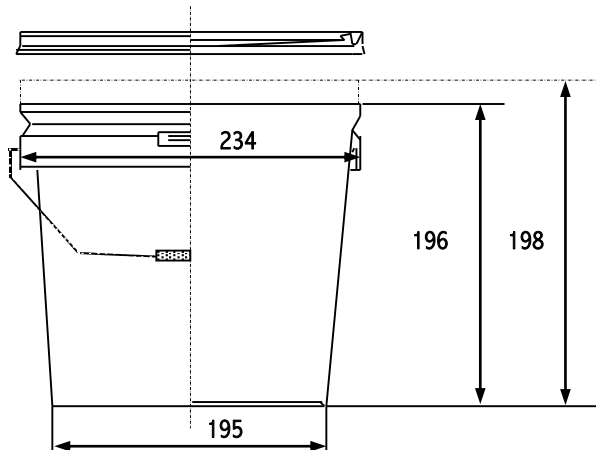
Homologado UN 1H2/Y5.3/S Grupo II y III sólidos con bolsa interior, marcado con triángulo de peligro para invidentes.

DATOS TÉCNICOS:

Material:	PP copolímero de primera calidad.
Colores:	Estándar blanco. Consultar para otros colores.
Volumen útil:	5.5 litros
Volumen al borde:	6.5 litros
Peso del cubo:	178 g. aprox.
Peso de la tapa:	71 g. aprox.
Peso del asa (plástico):	8 g. aprox.
Peso total:	257 g. aprox.
Sup. decorable tintas planas:	140 x 637 mm (altura x perímetro)
Sup. de diseño acabado fotográfico:	150 x 655 mm (altura x perímetro)



MEDIDAS:



Medidas expresadas en milímetros

AGRUPACIÓN DE TRANSPORTE:

Cubos:	600 cubos por palet
Dimensiones del palet:	1180 x 960 x 1160 (ver dibujo)
Tapas:	150 tapas por caja, ésta sirve como envase de transporte
Dimensión de la caja:	480 x 250 x 960

