



Ficha técnica comercial ref.

Serie ELEGANCE

CAPO011604 30-11-22

## DATOS TÉCNICOS:

Material: Polipropileno copolímero de primera calidad, apto para el contacto con los alimentos según normativa vigente.

Colores: Estándar blanco. Consultar para otros colores.

Volumen útil: 5.5 litros

Volumen al borde: 6.5 litros

Peso del cubo: 186 g. aprox.

Peso de la tapa: 71 g. aprox.

Peso del asa (plástico): 8 g. aprox.

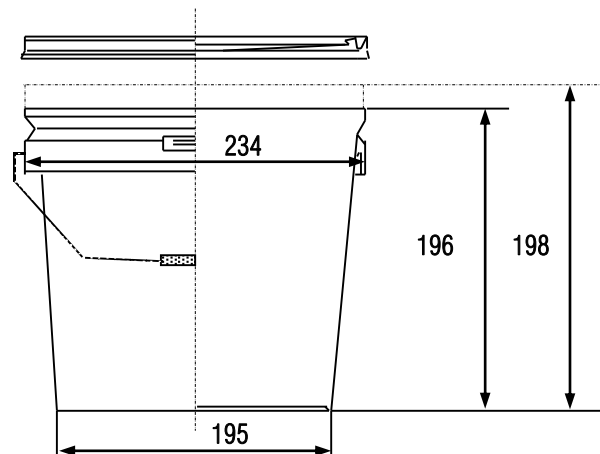
Peso total: 265 g. aprox.



Sup. decorable tintas planas: 140 x 637 mm (altura x perímetro)

Sup. de diseño acabado fotográfico: 150 x 655 mm (altura x perímetro)

## MEDIDAS:



Medidas expresadas en milímetros

## AGRUPACIÓN DE TRANSPORTE:

Cubos: 600 cubos por palet  
Dimensiones del palet: 1180 x 960 x 1160 (ver dibujo)

Tapas: 150 tapas por caja, ésta sirve como envase de transporte

Dimensión de la caja: 480 x 250 x 960

