



Ficha técnica comercial ref.

Serie ELEGANCE

**E-5.4-UN T.E-5.5**

Homologado UN 1H2/Y5.3/S Grupo II y III sólidos con bolsa interior,  
CAPO011604 30-11-22  
marcado con triángulo de peligro para invidentes.

## DATOS TÉCNICOS:

Material: Polipropileno copolímero de primera calidad.

Colores: Estándar blanco. Consultar para otros colores.

Volumen útil: 5.5 litros

Volumen al borde: 6.5 litros

Peso del cubo: 186 g. aprox.

Peso de la tapa: 71 g. aprox.

Peso del asa (plástico): 8 g. aprox.

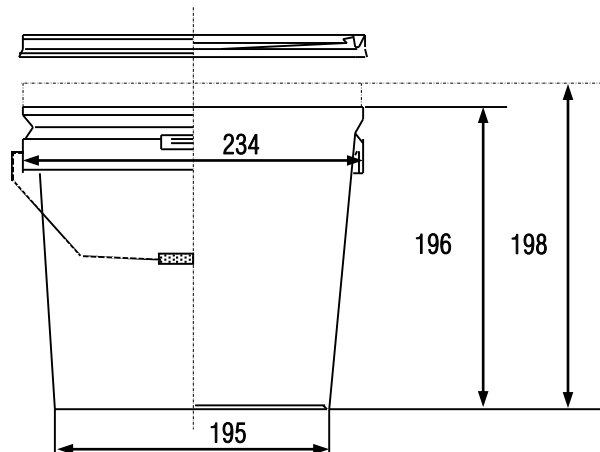
Peso total: 265 g. aprox.

Sup. decorable tintas planas: 140 x 637 mm (altura x perímetro)

Sup. de diseño acabado fotográfico: 150 x 655 mm (altura x perímetro)



## MEDIDAS:



Medidas expresadas en milímetros

## AGRUPACIÓN DE TRANSPORTE:

Cubos: 600 cubos por palet  
Dimensiones del palet: 1180 x 960 x 1160 (ver dibujo)

Tapas: 150 tapas por caja, ésta sirve como  
envase de transporte

Dimensión de la caja: 480 x 250 x 960

