



DATOS TÉCNICOS:

Material: Polipropileno copolímero de primera calidad, apto para el contacto con los alimentos según normativa vigente.

Colores: Estándar blanco. Consultar para otros colores.

Volumen útil: 5.5 litros

Volumen al borde: 6.5 litros

Peso del cubo: 204 g. aprox.

Peso de la tapa (con obturador): 101 g. aprox.

Peso del asa (plástico): 8 g. aprox.

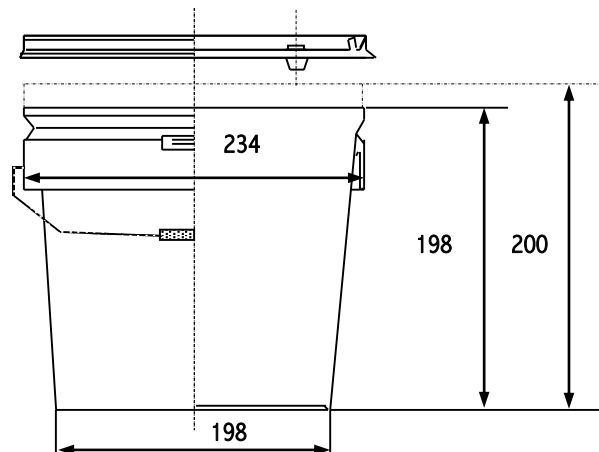
Peso total: 313 g. aprox.

Sup. decorable tintas planas: 127 x 637 mm (altura x perímetro)

Sup. de diseño acabado fotográfico: 135 x 650 mm (altura x perímetro)



MEDIDAS:



Medidas expresadas en milímetros

AGRUPACIÓN DE TRANSPORTE:

Cubos: 600 cubos por palet
Dimensiones del palet: 1180 x 950 x 1190 (ver dibujo)

Tapas: 100 tapas por caja, ésta sirve como envase de transporte

Dimensión de la caja: 480 x 240 x 800

