



## DATOS TÉCNICOS:

Material: Polipropileno copolímero de primera calidad, apto para el contacto con los alimentos según normativa vigente.

Colores: Estándar blanco. Consultar para otros colores.

Volumen útil: 4 litros

Volumen al borde: 4.75 litros

Peso del cubo: 197 g. aprox.

Peso de la tapa: 52 g. aprox.

Peso asa (plástico): 8 g. aprox.

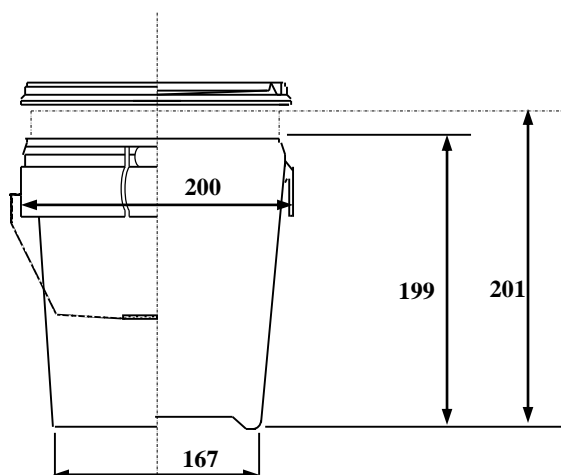
Peso total: 257 g. aprox.

Sup. decorable tintas planas: 132 x 555 mm (altura x perímetro)

Sup. de diseño acabado fotográfico: 140 x 555 mm (altura x perímetro)



## MEDIDAS:



Medidas expresadas en milímetros

## AGRUPACIÓN DE TRANSPORTE:

Cubos: 750 cubos por palet  
Dimensiones del palet: 1250 x 1025 x 1170 (ver dibujo)

Tapas: 250 tapas por caja, ésta sirve como envase de transporte

Dimensión de la caja: 445 x 210 x 915

