



## DATOS TÉCNICOS:

Material: Polipropileno copolímero de primera calidad, apto para el contacto con los alimentos según normativa vigente.

Colores: Estándar blanco. Consultar para otros colores.

Volumen útil: 5.8 litros

Volumen al borde: 6.3 litros

Peso del cubo: 202 g. aprox.

Peso de la tapa: 60 g. aprox.

Peso asa (plástico): 8 g. aprox.

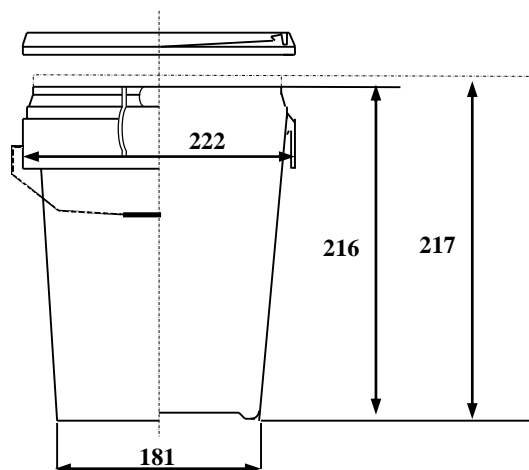
Peso total: 270 g. aprox.

Sup. decorable tintas planas: 155 x 595 mm (altura x perímetro)

Sup. de diseño acabado fotográfico: 165 x 605 mm (altura x perímetro)



## MEDIDAS:



Medidas expresadas en milímetros

## AGRUPACIÓN DE TRANSPORTE:

Cubos: 600 cubos por palet  
Dimensiones del palet: 1150 x 872 x 1140 (ver dibujo)

Tapas: 200 tapas por caja, ésta sirve como envase de transporte

Dimensión de la caja: 440 x 220 x 725

