



Ficha técnica comercial ref.

**N-5.8-UN T.N-5.8**

Serie NOVA

## DATOS TÉCNICOS:

CAPO011604 30-11-22  
Homologado UN 1H2/Y5.5/S Grupo II y III sólidos con bolsa interior,  
marcado con triángulo de peligro para invidentes.

Material: Polipropileno copolímero de primera calidad.

Colores: Estándar blanco. Consultar para otros colores.

Volumen útil: 5.8 litros

Volumen al borde: 6.3 litros

Peso del cubo: 202 g. aprox.

Peso de la tapa: 60 g. aprox.

Peso asa (plástico): 8 g. aprox.

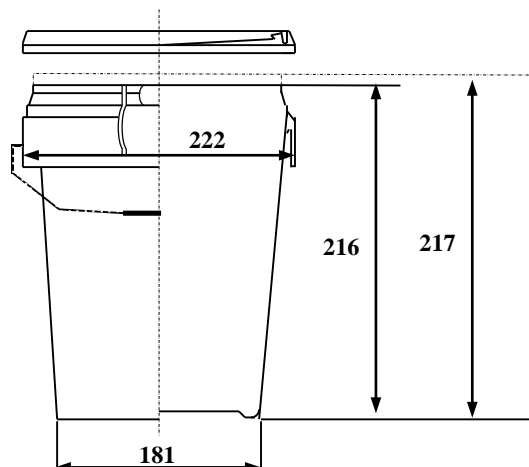
Peso total: 270 g. aprox.



Sup. decorable tintas planas: 155 x 595 mm (altura x perímetro)

Sup. de diseño acabado fotográfico: 165 x 605 mm (altura x perímetro)

## MEDIDAS:



Medidas expresadas en milímetros

## AGRUPACIÓN DE TRANSPORTE:

Cubos: 600 cubos por palet  
Dimensiones del palet: 1150 x 872 x 1140 (ver dibujo)

Tapas: 200 tapas por caja, ésta sirve como  
envase de transporte

Dimensión de la caja: 440 x 220 x 725

