



DATOS TÉCNICOS:

Material: Polipropileno copolímero de primera calidad, apto para el contacto con los alimentos según normativa vigente.

Colores: Estándar blanco. Consultar para otros colores.

Volumen útil: 10 litros

Volumen al borde: 11.9 litros

Peso del cubo: 357 g. aprox.

Peso de la tapa (con obturador): 141 g. aprox.

Peso del asa: - metal: 55 g. aprox.

- plástico: 3 g. aprox.

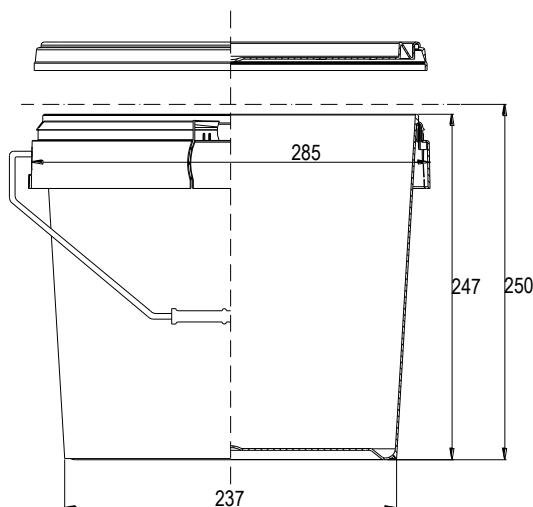
Peso total: 556 g. aprox.

Sup. decorable tintas planas: 170 x 779 mm (altura x perímetro)

Sup. de diseño acabado fotográfico: 175 x 795 mm (altura x perímetro)



MEDIDAS:



Medidas expresadas en milímetros

AGRUPACIÓN DE TRANSPORTE:

Cubos: 480 cubos por palet
Dimensiones del palet: 1150 x 850 x 1685 (ver dibujo)

Tapas: 80 tapas por caja, ésta sirve como envase de transporte

Dimensiones de la caja: 290 x 290 x 1070

