



DATOS TÉCNICOS:

Material: Polipropileno copolímero de primera calidad, apto para el contacto con los alimentos según normativa vigente.

Colores: Estándar blanco. Consultar para otros colores.

Volumen útil: 16 litros

Volumen al borde: 17 litros

Peso del cubo: 543 g. aprox.

Peso de la tapa: 125 g. aprox.

Peso asa (metal): 56 g. aprox.

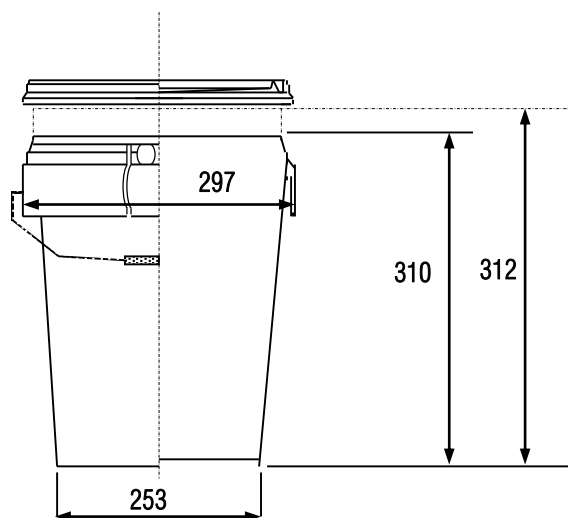
Peso total: 724 g. aprox.

Sup. decorable tintas planas: 223 x 822 mm (altura x perímetro)

Sup. de diseño acabado fotográfico: 230 x 845 mm (altura x perímetro)



MEDIDAS:



Medidas expresadas en milímetros

AGRUPACIÓN DE TRANSPORTE:

Cubos: 360 cubos por palet
Dimensiones del palet: 1200 x 900 x 1895 (ver dibujo)

Tapas: 90 tapas por saco, éste sirve como envase de transporte

Dimensión del saco: \varnothing 298 x 870

